

МИНОБРНАУКИ РОССИИ
федеральное государственное бюджетное образовательное учреждение высшего образования
«Кузбасский государственный технический университет имени Т. Ф. Горбачева»

Филиал КузГТУ в г. Новокузнецке

УТВЕРЖДЕНО
Директор филиала
КузГТУ в г. Новокузнецке
_____ Т.А. Евсина
«__» _____ 2023

Рабочая программа дисциплины

Теоретическая механика

Направление подготовки 23.03.03 Эксплуатация транспортно-технологических
машин и комплексов

Направленность (профиль) 01 Автомобили и автомобильное хозяйство

Присваиваемая квалификация
«Бакалавр»

Формы обучения
очная, очно-заочная

Год набора 2020

Новокузнецк 2023 г.

Рабочая программа обсуждена на заседании
учебно-методического совета филиала КузГТУ
в г. Новокузнецке

Протокол № 6 от 29.05.2023

Зав. кафедрой ТДиИТ



подпись

А.В. Ионина

СОГЛАСОВАНО:
Заместитель директора по УР



подпись

Т.А. Евсина

1 Перечень планируемых результатов обучения по дисциплине "Теоретическая механика", соотнесенных с планируемыми результатами освоения образовательной программы

Освоение дисциплины направлено на формирование:

общефессиональных компетенций:

ОПК-1 - Способен применять естественнонаучные и общеинженерные знания, методы математического анализа и моделирования в профессиональной деятельности;

ОПК-3 - Способен в сфере своей профессиональной деятельности проводить измерения и наблюдения, обрабатывать и представлять экспериментальные данные и результаты испытаний;

Результаты обучения по дисциплине определяются индикаторами достижения компетенций

Индикатор(ы) достижения:

Выявляет и классифицирует физические процессы, протекающих на объекте профессиональной деятельности. Формулирует теоретико-механические схемы и модели реальных объектов и механических процессов, сопровождающих эксплуатацию транспортно-технологических машин и комплексов.

Описывает основные сведения об объектах и процессах профессиональной деятельности посредством использования профессиональной терминологии. Выбирает методы или методики решения задачи профессиональной деятельности на основе теоретических и экспериментальных исследований. Оценивает техническую эффективность различных вариантов проектных решений с учётом результатов проведённых теоретических исследований и экспериментальных данных.

-

-

Результаты обучения по дисциплине:

Знать основные понятия и определения статики, условия равновесия сил, виды движения твёрдого тела, основные законы, понятия и определения динамики точки и механических систем, основные принципы механики с целью формирования навыков разработки проектных инновационных решений возникающих в ходе профессиональной деятельности.

методы теоретической механики, позволяющие анализировать проблемы и задачи, возникающие в ходе профессиональной деятельности.

Уметь составлять уравнения равновесия, определять кинематические характеристики движения точки и твёрдого тела, составлять и решать дифференциальные уравнения движения механических систем, использовать основные принципы механики при исследовании различных кинематических состояний механических систем с целью формирования навыков разработки проектных инновационных решений.

применять фундаментальные законы теоретической механики для решения инженерных задач, возникающих в ходе эксплуатации транспортно-технологических машин и комплексов, подбирать физико-математический аппарат, необходимый для их решения.

Владеть методами статического расчёта абсолютно твёрдых тел в различных условиях его нагружения, методами кинематического расчёта механизмов различных технических систем, методами динамического расчёта движения механических систем с использованием основных положений классической и аналитической механики с целью формирования навыков построения и исследования механических моделей технических систем с использованием возможностей современных компьютеров и информационных технологий.

методами решения задач механики, позволяющие установить механический смысл и математическое представление теоретических понятий, методами анализа и систематизации информации для идентификации, формулирования и решения инженерных задач, возникающих в ходе эксплуатации транспортно-технологических машин и комплексов

2 Место дисциплины "Теоретическая механика" в структуре ОПОП бакалавриата

Для освоения дисциплины необходимы знания умения, навыки и (или) опыт профессиональной деятельности, полученные в рамках изучения следующих дисциплин: Математика, Физика, Основы информационных технологий.

Дисциплина входит в Блок 1 «Дисциплины (модули)» ОПОП. Цель дисциплины – получение



1651691110

обучающимися знаний, умений, навыков и (или) опыта профессиональной деятельности, необходимых для формирования компетенций, указанных в пункте 1.



1651691110

3 Объем дисциплины "Теоретическая механика" в зачетных единицах с указанием количества академических часов, выделенных на контактную работу обучающихся с преподавателем (по видам занятий) и на самостоятельную работу обучающихся

Общая трудоемкость дисциплины "Теоретическая механика" составляет 2 зачетных единицы, 72 часа.

Форма обучения	Количество часов		
	ОФ	ЗФ	ОЗФ
Курс 2/Семестр 4			
Всего часов	72		72
Контактная работа обучающихся с преподавателем (по видам учебных занятий):			
Аудиторная работа			
<i>Лекции</i>	16		4
<i>Лабораторные занятия</i>			
<i>Практические занятия</i>	16		4
Внеаудиторная работа			
<i>Индивидуальная работа с преподавателем:</i>			
<i>Консультация и иные виды учебной деятельности</i>			
Самостоятельная работа	40		64
Форма промежуточной аттестации	зачет		зачет

4 Содержание дисциплины "Теоретическая механика", структурированное по разделам (темам)

4.1. Лекционные занятия

Раздел дисциплины, темы лекций	Трудоемкость в час.		
	ОФ	ЗФ	ОЗФ
ОФ – зкурс/4 семестр, ЗФ–зкурс/4 семестр			
Раздел 1. Статика			
1. Основные понятия и определения статики. Аксиомы статики.	2		1
2. Проекция силы на ось, момент силы относительно точки и оси.	2		1
3. Приведение системы сил к центру.	2		1
4. Условия и уравнения равновесия сил.	2		1
Раздел 2. Кинематика			
1. Способы задания движения. Основные движения твердого тела.	1		
2. Определение кинематических характеристик движения (скорости, ускорения).	1		
Раздел 3. Динамика. Часть 1			
1. Основные законы динамики.	1		
2. Дифференциальные уравнения движения точки и твердого тела.	1		
3. Общие теоремы динамики.	1		
Раздел 4. Динамика. Часть 2			
4. Принцип Даламбера.	1		
5. Основы аналитической механики.	2		
ИТОГО:	16		4

4.2. Практические (семинарские) занятия

Раздел дисциплины, темы практических занятий	Трудоемкость в час.		
	ОФ	ЗФ	ОЗФ
ОФ – зкурс/4 семестр, ЗФ–з курс/4 семестр			
Раздел 1. Статика			1
1.1. Определение проекций сил, моментов сил относительно точки и оси.	2		
1.2. Равновесие тел под действием различных систем сил.	2		
1.3. Центр тяжести твердого тела.	2		





Раздел 2 Кинематика			
2.1. Определение траекторий, вычисление скоростей и ускорений точек при различных способах задания ее движения.	1		1
2.2. Вычисление скоростей и ускорений точек твердого тела при различных видах движения.	1		
2.3. Вычисление скоростей и ускорений точек при сложном движении.	1		
Раздел 3. Динамика. Часть 1			
3.1. Первая и вторая задачи динамики	1		1
3.2. Определение моментов инерции твердого тела.	1		
3.3. Общие теоремы динамики.	1		
Раздел 4. Динамика. Часть 2			
3.4. Принцип Даламбера.	1		
3.5. Принципы аналитической механики.	1		
3.6. Профилированные задачи динамики.	1		
ИТОГО:	16		4

4.3 Самостоятельная работа обучающегося и перечень учебно-методического обеспечения для самостоятельной работы обучающихся по дисциплине

Вид самостоятельной работы студента	Объем в часах	
	ОФ	ОЗФ
Ознакомление с содержанием основной и дополнительной литературы, методических материалов, конспектов лекций для подготовки к занятиям	15	20
Подготовка и оформление отчетов по практическим и(или) лабораторным работам	15	20
Подготовка к промежуточной аттестации	10	24
Итого:	40	64

5 Фонд оценочных средств для проведения промежуточной аттестации обучающихся по дисциплине "Теоретическая механика"

5.1 Паспорт фонда оценочных средств

Форма (ы) текущего контроля	Компетенции, формируемые в результате освоения дисциплины (модуля)	Индикатор(ы) достижения компетенции	Результаты обучения по дисциплине (модулю)	Уровень



1651691110

<p>Опрос по контрольным вопросам, выполнение домашних заданий, выполнение и защита индивидуальных заданий</p>	<p>ОПК-1 Способен применять естественнонаучные и общинженерные знания, методы математического анализа и моделирования в профессиональной деятельности</p>	<p>Формулирует теоретико-механические схемы и модели реальных объектов и механических процессов, сопровождающих эксплуатацию транспортно-технологических машин и комплексов.</p>	<p>Знать основные понятия и определения статики, условия равновесия сил, виды движения твердого тела, основные законы, понятия и определения динамики точки и механических систем, основные принципы механики с целью формирования навыков разработки проектных инновационных решений возникающих в ходе профессиональной деятельности</p> <p>Уметь составлять уравнения равновесия, определять кинематические характеристики движения точки и твердого тела, составлять и решать дифференциальные уравнения движения механических систем, использовать основные принципы механики при исследовании различных кинематических состояний механических систем с целью формирования навыков разработки проектных инновационных решений.</p> <p>Владеть методами статического расчета абсолютно твердых тел в различных условиях его нагружения, методами кинематического расчета механизмов различных технических систем, методами динамического расчета движения механических систем с использованием основных положений классической и аналитической механики с целью формирования навыков построения и исследования механических моделей технических систем с использованием возможностей современных компьютеров и информационных технологий.</p>	<p>Высокий или средний</p>
---	--	--	--	----------------------------



1651691110

Опрос по контрольным вопросам, выполнение домашних заданий, выполнение и защита индивидуальных заданий.	ОПК-3 Способен в сфере своей профессиональной деятельности проводить измерения и наблюдения, обрабатывать и представлять экспериментальные данные и результаты испытаний	Оценивает техническую эффективность различных вариантов проектных решений с учётом результатов проведённого теоретико-механического моделирования.	<p>Знать методы теоретической механики, позволяющие анализировать проблемы и задачи, возникающие в ходе профессиональной деятельности.</p> <p>Уметь применять фундаментальные законы теоретической механики для решения инженерных задач, возникающих в ходе эксплуатации транспортно-технологических машин и комплексов, подбирать физико-математический аппарат, необходимый для их решения.</p> <p>Владеть методами решения задач механики, позволяющие установить механический смысл и математическое представление теоретических понятий, методами анализа и систематизации информации для идентификации, формулирования и решения инженерных задач, возникающих в ходе эксплуатации транспортно-технологических машин и комплексов</p>	Высокий или средний
<p>Высокий уровень результатов обучения – знания, умения и навыки соотносятся с индикаторами достижения компетенции, рекомендованные оценки: отлично; хорошо; зачтено.</p> <p>Средний уровень результатов обучения – знания, умения и навыки соотносятся с индикаторами достижения компетенции, рекомендованные оценки: хорошо; удовлетворительно; зачтено.</p> <p>Низкий уровень результатов обучения – знания, умения и навыки не соотносятся с индикаторами достижения компетенции, оценивается неудовлетворительно или не зачтено.</p>				

5.2. Типовые контрольные задания или иные материалы

Текущий контроль успеваемости и аттестационные испытания обучающихся могут быть организованы с использованием ресурсов ЭИОС КузГТУ. Полный перечень оценочных материалов расположен в ЭИОС КузГТУ.: <https://el.kuzstu.ru/login/index.php>.

Текущий контроль успеваемости и аттестационные испытания могут проводиться в письменной и (или) устной, и (или) электронной форме.

5.2.1. Оценочные средства при текущем контроле

Текущий контроль успеваемости и промежуточная аттестация обучающихся могут проводиться как при непосредственном взаимодействии педагогического работника с обучающимися, так и с использованием ресурсов ЭИОС КузГТУ, в том числе синхронного и (или) асинхронного взаимодействия посредством сети «Интернет».

5.2.1. Оценочные средства при текущем контроле

Опрос по контрольным вопросам (КВ):

При проведении текущего контроля обучающимся будет письменно, либо устно задано два вопроса, на которые они должны дать ответы.

Критерии оценивания:

- 85–100 баллов – при правильном и полном ответе на два вопроса;
- 65–84 баллов – при правильном и полном ответе на один из вопросов и правильном, но не полном ответе на другой из вопросов;



1651691110

- 25–64 баллов – при правильном и неполном ответе только на один из вопросов;
- 0–24 баллов – при отсутствии правильных ответов на вопросы.

Примерный перечень контрольных вопросов:

Раздел 1 «Статика»



1651691110

1. Что в механике называют связью?
2. Дайте определение момента силы относительно центра.
3. Какая система сил называется парой сил?
4. Дайте определение момента силы относительно оси.
5. Первая форма уравнений равновесия плоской системы сил.

Раздел 2 «Кинематика»

1. Записать уравнения движения точки в координатной форме.
2. Модуль полного ускорения точки при естественном способе задания движения.
3. Как в общем случае найти положение МЦС?
4. Какое движение точки называется абсолютным?
5. Как направлен вектор ускорения Кориолиса?

Раздел 3 «Динамика» Часть 1

1. Что изучается в разделе теоретической механики «Динамика»?
2. Какая величина является мерой инертности тела при вращательном движении?
3. Как вычислить кинетическую энергию при поступательном движении тела?
4. Дифференциальные уравнения, вращательного тела.
5. Меры движения механической системы.

Раздел 4 «Динамика» Часть 2

1. Принцип Даламбера для материальной точки.
2. Чему равно число степеней свободы механической системы?
3. Дайте определение возможных перемещений, их обозначение.
4. Дайте определение обобщенной координаты.
5. Дайте определение обобщенной силы.

Выполнение общих заданий (ОЗ)

Обучающиеся в рабочих тетрадях решают 5 общих задач по каждому разделу дисциплины.

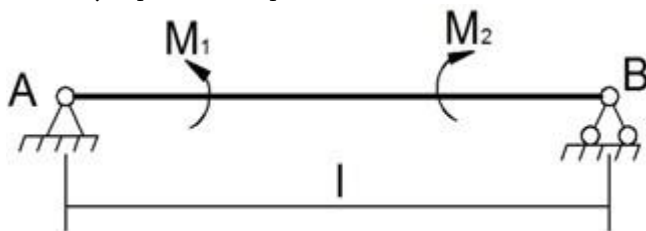
Критерии оценивания:

- 85–100 баллов – правильно решено 5 задач;
- 75–84 баллов – правильно решено 4 задачи;
- 65–74 баллов – правильно решено 3 задачи;
- 0–44 баллов – правильно решено менее 3 задач.

Примерный перечень общих задач

Раздел 1 «Статика»

На балку, длина которой $AB=3\text{ м}$, действуют пары сил с моментом $M_1=2\text{ кНм}$ и $M_2=8\text{ кНм}$.
Определить в модуль реакции опоры В.



Раздел 2 «Кинематика»

Ротор турбины имел угловую скорость, соответствующую 3600 об/мин. Вращаясь равнозамедленно, ротор уменьшил вдвое свою угловую скорость за 12 с. Сколько оборотов сделал ротор за это время?

Раздел 3 «Динамика» Часть 1

Тело массы m находится на наклонной плоскости, составляющей угол α с вертикалью. К телу прикреплена пружина, жесткость которой C . Пружина параллельна наклонной плоскости. Найти уравнение движения тела, если в начальный момент оно было прикреплено к концу не растянутой пружины и ему была сообщена начальная скорость v_0 , направленная вниз по наклонной плоскости. Начало координат взять в положении статического равновесия.

Раздел 4 «Динамика» Часть 2

Однородный сплошной круглый диск катится без скольжения по наклонной плоскости, расположенной под углом α к горизонту. Ось диска образует угол β с линией наибольшего ската. Определить ускорение центра масс диска, считая, что его качение происходит в одной вертикальной плоскости.



1651691110

Выполнение и защита индивидуальных заданий (ИЗ)

Обучающиеся в печатном или электронном виде представляют по одной решенной индивидуальной задаче по каждому разделу дисциплины. Обучающиеся должны владеть материалом,



1651691110

представленным в индивидуальном задании, и способны обосновать все принятые решения.

Содержание индивидуального задания:

1. Титульный лист по образцу.
2. Цель практической работы.
3. Расчетные схемы, поясняющие решение задачи.
4. Основные расчетные формулы с обязательным пояснением величин, входящих в формулу.
5. Ход решения задачи.
6. Ответы на задание.

Критерии оценивания:

- 85–100 баллов – задача решена правильно в полном объеме, задание оформлено в соответствии с установленными требованиями, при этом обучающийся владеет материалом, представленном в индивидуальном задании, и может обосновать все принятые решения;

- 75–84 баллов – задача решена правильно в полном объеме, задание оформлено в с незначительными отклонениями от установленных требований, при этом обучающийся владеет материалом, представленном в индивидуальном задании, и может обосновать все принятые решения;

- 65–74 баллов – задача решена правильно в полном объеме, задание оформлено в со значительными отклонениями от установленных требований, при этом обучающийся владеет материалом, представленном в индивидуальном задании, и может обосновать все принятые решения;

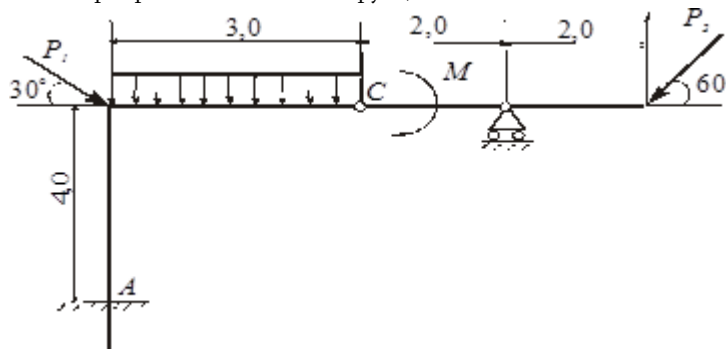
- 0–64 баллов – задача не решена, решена не верно, оформление в полном объеме не соответствует установленным требованиям или обучающийся не владеет материалом, представленном в индивидуальном задании, и не может обосновать все принятые решения.

Примеры индивидуальных заданий

Раздел 1 «Статика»

Расчет опорных реакций составной конструкции

Дано: схема конструкции $P_1=2$ кН, $P_2=4$ кН, $M=12$ кН×м, $q=2$ кН/м. Определить реакции связей A и B и давление в промежуточном шарнире C составной конструкции.



Раздел 2 «Кинематика» Кинематический

расчет многозвенного механизма

На схеме представлен нецентральный кривошипно-шатунный механизм.

Кривошип OA вращающийся с угловой скоростью ω вокруг оси O , составляет с горизонтом угол α . Длина кривошипа $OA = 40$ см, шатунов AB и CD соответственно 200 см и 60 см, $AC=BC$. Поршень B движется в горизонтальных направляющих. Кривошип вращается вокруг оси O_1 . Для заданного положения механизма определить скорости точек B , C , D , угловые скорости шатунов AB и CD , ускорение ползуна B , угловое ускорение звена AB .

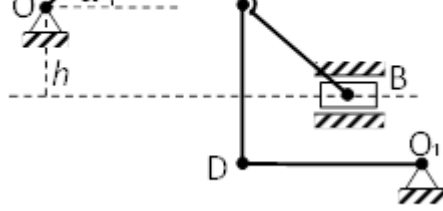
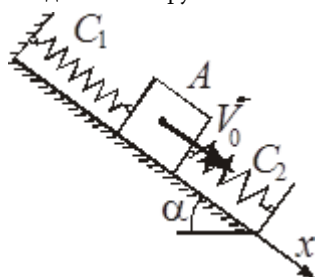


Рисунок 3 «Задача. 1»

Динамика материальной точки

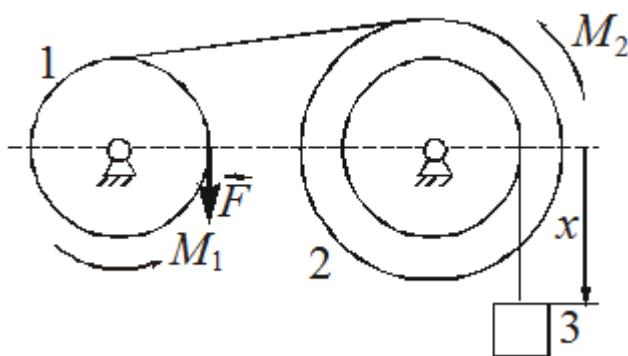
Груз A массой $m = 1$ кг, расположенный на наклонной плоскости $\alpha = 60^\circ$, смещен относительно положения статического равновесия на $l_0 = 0$ и ему сообщается начальная скорость $V_0 = 5$ м/с. После этого груз A под действием упругой силы пружин начинает совершать колебательные движения. Пружины, жесткость которых $C_1 = 1$ Н/см и $C_2 = 3$ Н/см, соединены последовательно. Определить амплитуду, круговую частоту, период колебаний и уравнение движения груза A



Раздел 4 «Динамика. Часть 2»

Применение общего уравнения динамики к изучению движения механической системы с одной степенью свободы

Для механической системы, изображенной на рисунке, задано $M_1 = 10$ Н×м, $M_2 = 20$ Н×м, $P_1 = 200$ Н, $P_2 = 300$ Н, $P_3 = 500$ Н, $F = 2$ Н, $R_2 = 0,3$ м, $l = 0,2$ м, $r_2 = 0,15$ м, $r_3 = 0,1$ м. Найти ускорение тела 3.



Итоговый балл будет рассчитан как среднеарифметическое значение из трех критериев оценки (КВ, ОЗ, ИЗ).

5.2.2 Оценочные средства при промежуточной аттестации

Обучающиеся, имеющие по результатам текущего контроля по дисциплине хотя бы один неудовлетворительный результат (не выполненные общие задания, а также не выполненные и не защищенные индивидуальные задания), обязаны, не менее чем за 5 рабочих дней до дня аттестационного испытания, установленного в соответствии с расписанием консультаций, предоставить педагогическому работнику выполненные работы и защитить их.

Формой промежуточной аттестации является экзамен, в процессе которого оцениваются результаты обучения по дисциплине и соотносятся с установленными в рабочей программе индикаторами достижения компетенций. Инструментом измерения результатов обучения по дисциплине является устный ответ обучающегося на 2 теоретических вопроса, выбранных случайным образом или прохождение тестирования.

Перечень теоретических вопросов к зачету

1. Силы и системы сил
2. Аксиомы статики
3. Связи и реакции связей
4. Момент силы относительно центра и оси. Связь между ними.
5. Пара сил. Момент пары сил.
6. Сложение пар сил. Условие равновесия пар
7. Условие и уравнения равновесия пространственной системы сил
8. Уравнения равновесия плоской системы сил

9. Законы трения скольжения. Реакция шероховатых связей, угол трения
10. Трение качения. Равновесие при наличии трения
11. Способы задания движения точки



12. Скорости и ускорения точки при координатном способе задания движения.
13. Скорости и ускорения точки при естественном способе задания движения.
14. Частные случаи движения точки
15. Поступательное движение твердого тела, его свойства
16. Вращательное движение твердого тела, угловая скорость, угловое ускорение тела. Частные случаи вращения тела
17. Плоскопараллельное движение тела.
18. Мгновенный центр скоростей. Определение скоростей при помощи МЦС.
19. Частные случаи определения положения МЦС.
20. Сложное движение точки
21. Абсолютная скорость точки
22. Абсолютное ускорение точки
23. Кариолисово ускорение точки
24. Законы динамики точки
25. Первая и вторая задача динамики
26. Понятие о механической системе. Силы внешние и внутренние, их свойства
27. Теорема о кинетической энергии точки и механической системы.
28. Работа силы, примеры вычисления работы сил
29. Принцип Даламбера для точки и механической системы
30. Главный вектор и главный момент сил инерции
31. Возможные перемещения системы. Идеальные связи
32. Принцип возможных перемещений
33. Общее уравнение динамики
34. Уравнение Лагранжа II-рода

Критерии оценивания:

- два теоретических вопроса отвечены в полном объеме без замечаний или с незначительными замечаниями, на дополнительные вопросы даны правильные ответы – 85...100 баллов;
- один из теоретических вопросов отвечен в полном объеме, второй в неполном объеме, на дополнительные вопросы даны в основном правильные ответы – 75...84 балла;
- один из теоретических вопросов отвечен в полном объеме без замечаний или с незначительными замечаниями, ответа на второй вопрос не последовало или на два вопроса даны ответы не в полном объеме, на дополнительные вопросы даны в основном правильные ответы – 65...74 балла;
- в прочих случаях – 0...64 балла.

Тестирование

При проведении тестирования обучающимся необходимо ответить на 20 тестовых вопросов.

Например:

Примеры тестовых заданий

1. Парой сил называется...

+ : система двух равных по модулю, параллельных и противоположно направленных сил

- : система двух равных по модулю, не параллельных и противоположно направленных сил

- : система двух равных по модулю, противоположно направленных сил

- : система двух равных по модулю сил, линии действия которых совпадают.

2. Дополните:

... скорость тела в данный момент времени численно равна первой производной от угла поворота по времени.

+ : "угловая"

За каждый правильно данный ответ обучающийся получает 5 баллов.

Количество баллов	0...49	50...64	65...84	85...100
Шкала оценивания	Неудовлетворительно	Удовлетворительно	Хорошо	Отлично
	Не зачтено	Зачтено		

5.2.3. Методические материалы, определяющие процедуры оценивания знаний, умений, навыков и (или) опыта деятельности, характеризующие этапы формирования компетенций

При проведении текущего контроля успеваемости в форме вопроса по распоряжению педагогического



1651691110

работника обучающиеся убирают все личные вещи, электронные средства связи, печатные и (или) рукописные источники информации, достают чистый лист бумаги любого размера и ручку. На листе бумаги записываются Фамилия, Имя, Отчество (при наличии), номер учебной группы и дата проведения текущего контроля успеваемости. Педагогический работник задает вопросы, которые



1651691110

могут быть записаны на подготовленный для ответа лист бумаги. В течение установленного педагогическим работником времени обучающиеся письменно формулируют ответы на заданные вопросы. По истечении установленного времени лист бумаги с подготовленными ответами обучающиеся передают педагогическому работнику для последующего оценивания результатов текущего контроля успеваемости.

При проведении текущего контроля успеваемости в форме тестирования по распоряжению педагогического работника обучающиеся убирают все личные вещи, электронные средства связи, печатные и (или) рукописные источники информации, получают тестовые задания в печатной форме, где указывают Фамилия, Имя, Отчество (при наличии), номер учебной группы и дату проведения текущего контроля успеваемости. В течение установленного педагогическим работником времени обучающиеся письменно проходят тестирование. По истечении установленного времени тестовые задания с ответами обучающиеся передают педагогическому работнику для последующего оценивания результатов текущего контроля успеваемости.

Компьютерное тестирование проводится с использованием ЭИОС КузГТУ.: <https://el.kuzstu.ru/login/index.php>

При проведении текущего контроля успеваемости в формах выполнения общего задания, а также выполнения и защиты индивидуальных заданий обучающиеся на практических занятиях или на консультациях представляют выполненные задания. Педагогический работник анализирует правильность выполненных заданий, путем общения с обучающимся оценивает владение последним материалом, приведенном в задании, и его способность обосновать все принятые решения, после чего оценивает достигнутый результат.

При проведении промежуточной аттестации в форме экзамена (зачета) обучающийся представляет сводный отчет по практическим (лабораторным) работам, педагогический работник анализирует содержание отчета, задает обучающемуся вопросы по материалу, представленному в отчете, и просит обосновать принятые решения. Если обучающийся владеет материалом, представленным в сводном отчете, и может обосновать все принятые решения, то педагогический работник задает ему теоретические вопросы, на которые обучающийся сразу же должен дать ответы в устной форме. Педагогический работник при оценке ответов имеет право задать обучающемуся вопросы, необходимые для пояснения данных ответов, а также дополнительные вопросы по содержанию дисциплины. Если отчеты по всем практическим (лабораторным) работам приняты педагогическим работником в течение семестра, то сводный отчет по практическим (лабораторным) работам обучающийся может не представлять, при этом считается, он владеет материалом, представленном в сводном отчете, и может обосновать все принятые решения.

При проведении промежуточной аттестации в форме тестирования по распоряжению педагогического работника обучающиеся убирают все личные вещи, электронные средства связи, печатные и (или) рукописные источники информации, получают тестовые задания в печатной форме, где указывают Фамилия, Имя, Отчество (при наличии), номер учебной группы и дату проведения промежуточной аттестации. В течение установленного педагогическим работником времени обучающиеся письменно проходят тестирование. По истечении установленного времени тестовые задания с ответами обучающиеся передают педагогическому работнику для последующего оценивания результатов.

Компьютерное тестирование может проводиться с использованием ЭИОС КузГТУ.: <https://el.kuzstu.ru/login/index.php>

Результаты текущего контроля успеваемости доводятся до сведения обучающихся в течение трех учебных дней, следующих за днем проведения текущего контроля успеваемости, и могут быть учтены педагогическим работником при промежуточной аттестации. Результаты промежуточной аттестации доводятся до сведения обучающихся в день проведения промежуточной аттестации.

При подготовке ответов на вопросы при проведении текущего контроля успеваемости и при прохождении промежуточной аттестации обучающимся запрещается использование любых электронных средств связи, печатных и (или) рукописных источников информации. В случае обнаружения педагогическим работником факта использования обучающимся при подготовке ответов на вопросы указанных источников информации – оценка результатов текущего контроля успеваемости и (или) промежуточной аттестации соответствует 0 баллов.

При прохождении текущего контроля успеваемости и промежуточной аттестации обучающимися с ограниченными возможностями здоровья и инвалидами, допускается присутствие в помещении лиц, оказывающим таким обучающимся соответствующую помощь, а для подготовки ими ответов отводится дополнительное время с учетом особенностей их психофизического развития, индивидуальных возможностей и состояния здоровья.



1651691110

6 Учебно-методическое обеспечение

6.1 Основная литература

1. Хямяляйнен, В. А. Теоретическая механика : учебное пособие для студентов технических вузов и колледжей / В. А. Хямяляйнен ; Министерство науки и высшего образования Российской Федерации, Кузбасский государственный технический университет им. Т. Ф. Горбачева. – 3-е изд. – Кемерово : КузГТУ, 2020. – 227 с. – URL: <http://library.kuzstu.ru/meto.php?n=91800&type=utchposob:common>. – Текст : непосредственный + электронный.
2. Мещерский, И. В. Задачи по теоретической механике : учебное пособие / И. В. Мещерский ; под редакцией В. А. Пальмова, Д. Р. Меркина. — 52-е изд., стер. — Санкт-Петербург : Лань, 2019. — 448 с. — ISBN 978-5-8114-4190-7. — Текст : электронный // Лань : электронно-библиотечная система. — URL: <https://e.lanbook.com/book/115729> (дата обращения: 01.04.2022). — Режим доступа: для авториз. пользователей.
3. Руководство к решению задач по теоретической механике : электронное учебное пособие : В. А. Хямяляйнен, А. С. Богатырева, Р. Ф. Гордиенк. – ., 2017. – 1 электрон. опт. диск (CD-ROM). – URL: <http://library.kuzstu.ru/meto.php?n=91541&type=utchposob:common> (дата обращения: 07.06.2022). – Текст : электронный.
4. Хямяляйнен, В. А. Сборник задач по теоретической механике : учебное пособие для студентов технических вузов заочной формы обучения / В. А. Хямяляйнен, А. С. Богатырева, Р. Ф. Гордиенко ; Кузбасский государственный технический университет им. Т. Ф. Горбачева, Кафедра теоретической и геотехнической механики. – 3-е изд., доп. и перераб. – Кемерово : КузГТУ, 2013. – 83 с. – URL: <http://library.kuzstu.ru/meto.php?n=90996&type=utchposob:common>. – Текст : непосредственный + электронный.

6.2 Дополнительная литература

1. Хямяляйнен, В. А. Теоретическая механика : учебное пособие для студентов технических вузов / В. А. Хямяляйнен, Р. Ф. Гордиенко, В. В. Иванов ; ГОУ ВПО "Кузбас. гос. техн. ун-т". – 2-е изд., доп. и перераб. – Томск : Издательство Томского университета, 2005. – 207 с. – (Учебники КузГТУ). – URL: <http://library.kuzstu.ru/meto.php?n=90337&type=utchposob:common>. – Текст : непосредственный + электронный.
2. Сборник коротких задач по теоретической механике : учебное пособие / под редакцией О. Э. Кепе. — 7-е изд., стер. — Санкт-Петербург : Лань, 2020. — 368 с. — ISBN 978-5-8114-5266-8. — Текст : электронный // Лань : электронно-библиотечная система. — URL: <https://e.lanbook.com/book/138186> (дата обращения: 01.04.2022). — Режим доступа: для авториз. пользователей.
3. Бать, М. И. Теоретическая механика в примерах и задачах : учебное пособие / М. И. Бать, Г. Ю. Джанелидзе, А. С. Кельзон. — 12-е изд., стер. — Санкт-Петербург : Лань, 2021 — Том 1 : Статика и кинематика — 2021. — 672 с. — ISBN 978-5-8114-1035-4. — Текст : электронный // Лань : электронно-библиотечная система. — URL: <https://e.lanbook.com/book/168474> (дата обращения: 01.04.2022). — Режим доступа: для авториз. пользователей.
4. Бать, М. И. Теоретическая механика в примерах и задачах : учебное пособие / М. И. Бать, Г. Ю. Джанелидзе, А. С. Кельзон. — 10-е изд., стер. — Санкт-Петербург : Лань, 2021 — Том 2 : Динамика — 2021. — 640 с. — ISBN 978-5-8114-1021-7. — Текст : электронный // Лань : электронно-библиотечная система. — URL: <https://e.lanbook.com/book/168475> (дата обращения: 01.04.2022). — Режим доступа: для авториз. пользователей.

6.3 Методическая литература

1. Определение реакций опор составной конструкции (система двух тел) : методические указания к индивидуальным заданиям по дисциплине "Теоретическая механика" для обучающихся технических специальностей и направлений / Кузбасский государственный технический университет им. Т. Ф. Горбачева ; Кафедра теоретической и геотехнической механики, составитель: А. С. Богатырева, М. А. Баев. – Кемерово : КузГТУ, 2021. – 24 с. – URL: <http://library.kuzstu.ru/meto.php?n=10192> (дата обращения: 08.06.2022). – Текст : электронный.

2. Кинематический расчет  : методические указания к

индивидуальным заданиям по дисциплине "Теоретическая механика" для обучающихся технических специальностей и направлений / Кузбасский государственный технический университет им. Т. Ф. Горбачева ; Кафедра теоретической и геотехнической механики, Составители: А. С. Богатырева, М. А.



1651691110

Баев. – Кемерово : КузГТУ, 2021. – 21 с. – URL: <http://library.kuzstu.ru/meto.php?n=10199> (дата обращения: 08.06.2022). – Текст : электронный.

3. Свободные колебания под действием восстанавливающей силы : методические указания к индивидуальным заданиям по дисциплине "Теоретическая механика" для обучающихся технических специальностей и направлений / Кузбасский государственный технический университет им. Т. Ф. Горбачева ; Кафедра теоретической и геотехнической механики, составитель: А. С. Богатырева, М. А. Баев. – Кемерово : КузГТУ, 2021. – 16 с. – URL: <http://library.kuzstu.ru/meto.php?n=10221> (дата обращения: 08.06.2022). – Текст : электронный.

4. Исследование движения механической системы с одной степенью свободы : методические указания к индивидуальным заданиям по дисциплине "Теоретическая механика" для обучающихся технических специальностей и направлений / Кузбасский государственный технический университет им. Т. Ф. Горбачева ; Кафедра теоретической и геотехнической механики, составители: А. С. Богатырева, М. А. Баев, В. В. Иванов. – Кемерово : КузГТУ, 2021. – 16 с. – URL: <http://library.kuzstu.ru/meto.php?n=10220> (дата обращения: 08.06.2022). – Текст : электронный.

6.4 Профессиональные базы данных и информационные справочные системы

1. Электронная библиотечная система «Университетская библиотека онлайн» <http://biblioclub.ru/>
2. Электронная библиотечная система «Лань» <http://e.lanbook.com>
3. Электронная библиотека КузГТУ_ https://elib.kuzstu.ru/index.php?option=com_content&view=article&id=230&Itemid=229
4. Электронная библиотечная система Новосибирского государственного технического университета <https://clck.ru/UoXpy>
5. Электронная библиотечная система «Юрайт» <https://urait.ru/>
6. Электронная библиотека Эксперт-онлайн информационной системы Технорматив_ <https://gost.online/index.htm>
7. Научная электронная библиотека eLIBRARY.RU_ https://elibrary.ru/projects/subscription/rus_titles_open.asp?
8. Национальная электронная библиотека <https://rusneb.ru/>

6.5 Периодические издания

1. Автомобильная промышленность : научно-технический журнал (печатный)
2. Автомобильный транспорт : научно-технический журнал (печатный)
3. Вестник Кузбасского государственного технического университета : научно-технический журнал (печатный/электронный) <https://vestnik.kuzstu.ru/>
4. За рулем : журнал (печатный)
5. Изобретатель и рационализатор : независимый журнал изобретателей и рационализаторов (печатный)
6. Патенты и лицензии. Интеллектуальные права : научно-практический журнал (печатный)
7. Транспортное дело России : журнал Союза транспортников России (печатный)

7 Перечень ресурсов информационно-телекоммуникационной сети «Интернет»

ЭИОС КузГТУ:

1. Электронная библиотека КузГТУ. – Текст: электронный // Научно-техническая библиотека Кузбасского государственного технического университета им. Т. Ф. Горбачева : сайт. – Кемерово, 2001 – . – URL: <https://elib.kuzstu.ru/>. – Текст: электронный.
2. Портал.КузГТУ : Автоматизированная Информационная Система (АИС) : [сайт] / Кузбасский государственный технический университет им. Т. Ф. Горбачева. – Кемерово : КузГТУ, [б. г.]. – URL: <https://portal.kuzstu.ru/>. – Режим доступа: для авториз. пользователей. – Текст: электронный.
3. Электронное обучение : [сайт] / Кузбасский государственный технический университет им. Т. Ф. Горбачева. – Кемерово : КузГТУ, [б. г.]. – URL: <https://el.kuzstu.ru/>. – Режим доступа: для авториз. пользователей КузГТУ. – Текст: электронный.



1651691110

8 Методические указания для обучающихся по освоению дисциплины "Теоретическая механика"

Самостоятельная работа обучающегося является частью его учебной деятельности и организуется следующим образом:

1. До начала освоения дисциплины обучающемуся необходимо ознакомиться с содержанием



1651691110

рабочей программы дисциплины (модуля), в том числе:

- с результатами обучения по дисциплине;
- со структурой и содержанием дисциплины;
- с перечнем основной, дополнительной, методической литературы, профессиональных баз данных и информационных справочных систем, а также периодических изданий, использование которых необходимо при изучении дисциплины.

2. В период освоения дисциплины обучающийся осуществляет самостоятельную работу, включающую:

- решение задач по изучаемым темам дисциплины;
- выполнение, оформление и подготовка к защите индивидуальных заданий по дисциплине
- углубленное изучение тем, рассмотренных на занятиях лекционного (семинарского) типа в соответствии с перечнем основной и дополнительной литературы, профессиональных баз данных и информационных справочных систем, а также периодических изданий;
- подготовку к текущему контролю успеваемости и промежуточной аттестации.

В случае затруднений, возникающих при выполнении самостоятельной работы, обучающемуся необходимо обратиться за консультацией к педагогическому работнику. Периоды проведения консультаций устанавливаются в расписании консультаций.

9 Перечень информационных технологий, используемых при осуществлении образовательного процесса по дисциплине "Теоретическая механика", включая перечень программного обеспечения и информационных справочных систем

Для изучения дисциплины может использоваться следующее программное обеспечение:

1. Libre Office
2. Mozilla Firefox
3. Google Chrome
4. Opera
5. Yandex
6. 7-zip
7. Open Office
8. Microsoft Windows
9. ESET NOD32 Smart Security Business Edition
10. Kaspersky Endpoint Security
11. Браузер Спутник

10 Описание материально-технической базы, необходимой для осуществления образовательного процесса по дисциплине "Теоретическая механика"

Для реализации программы учебной дисциплины предусмотрены специальные помещения:

1. Помещения для самостоятельной работы обучающихся должны оснащенные компьютерной техникой с возможностью подключения к сети Интернет и обеспечением доступа к электронной информационно-образовательной среде Организации.

2. Учебные аудитории для проведения занятий лекционного типа, занятий семинарского типа, курсового проектирования (выполнения курсовых работ), групповых и индивидуальных консультаций, текущего контроля и промежуточной аттестации.

11 Иные сведения и (или) материалы

Образовательный процесс осуществляется с использованием как традиционных так и современных интерактивных технологий. В рамках аудиторных занятий применяются следующие интерактивные методы:

- разбор конкретных примеров;
- мультимедийная презентация.



1651691110